



SCUTTI Polska

ul. Wolności 36
46-243 Bogacica
NIP 751-101-80-68
Tel: +48-77/4183700
Fax: +48-77/4024128
Mobile: +48 512 165 200
e-mail: scutti@scutti.pl

**Czujnik ciśnienia
MSD4000
do montażu w silosach i pojemnikach**



Należy w pierwszej kolejności przeczytać i przestrzegać poniższych wskazówek bezpieczeństwa oraz poniższą instrukcję obsługi.

WSKAZÓWKI BEZPIECZEŃSTWA

1. Instalację, uruchomienie i prace konserwacyjne może przeprowadzać wyłącznie wykwalifikowany personel posiadający wiedzę z zakresu elektrycznego.
2. Podczas prac związanych z podłączeniem elektrycznym prosimy przestrzegać obowiązujących miejscowych i ustawowych przepisów i/lub przepisów VDE 0100.
3. Przestrzegać informacji zawartych na tabliczce znamionowej urządzenia.
4. Na łączeniu przewodu sygnału zalecamy zamontować bezpiecznik (maks. 4A).
5. Chronić przewód sygnału przed wzrostami napięcia przy obciążeniu indukcyjnym.
6. Urządzenie uruchamiać wyłącznie wtedy, gdy znajduje się w stanie zamkniętym.
7. Wyłączyć napięcie przed otwarciem urządzenia.
8. Uwaga urządzenie zabezpieczające! NIE dokonywać żadnych zmian na urządzeniu lub na tolerancji załączania się czujnika!

INSTRUKCJA OBSŁUGI

1. Opis

1.1 Wykorzystanie zgodne z przeznaczeniem

Czujnik ciśnienia w silosach kontroluje jako element podający wartość graniczną nadciśnienie w silosach i zbiornikach.

1.2 Funkcja

Jeśli ciśnienie w silosie lub zbiorniku osiągnie punkt aktywacji czujnika SP, to czujnik generuje sygnał.

1.3 Dane techniczne

Nazwa: Czujnik ciśnienia w silosach Typ:

MSD-4000

Temperatura materiału sypkiego: Ts -25°C....+80 °C

Temperatura otoczenia: Ta -20°C...+70°C

Kontakt sygnału: bezpotencjałowy nawrotnik

Zdolność załączania: 4A/250 V AC

Napięcie załączania: 24V.... 250VAC lub 12V....125V AC

Punkt aktywacji czujnika **SP: 40 mbar** **=0,04 bar**
=400 mmWS

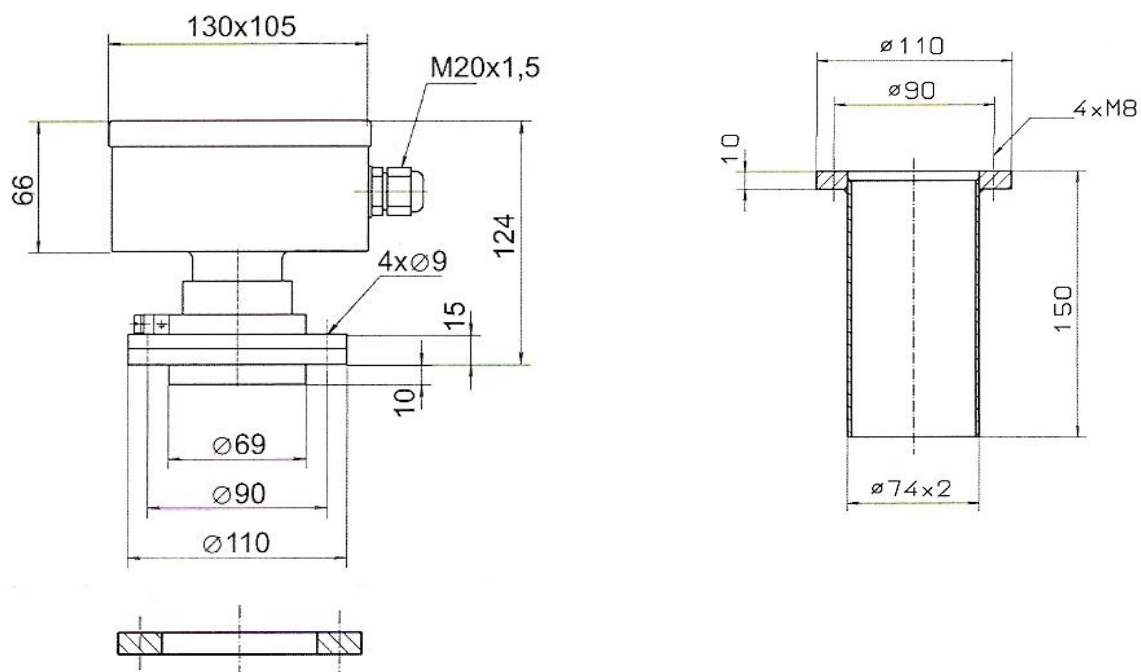
Wprowadzenie przewodu: zaciski śrubowe M20x1,5

Rodzaj zabezpieczenia IP: IP 65 wg DIN EN 60529

Ciężar: 1,1 kg Konserwacja: brak

Położenie w zabudowie: pionowo, pochył 5°

Wymiary czujnika



1.4 Materiał

Obudowa: ABS (tworzywo sztuczne), szare Kołnierz: aluminium, do wyboru stal nierdzewna Membrana: stal nierdzewna

1.5 Króćce kołnierza

- stal znormalizowana

1.6 Wyposażenie dodatkowe (opcja)

2. Przygotowanie

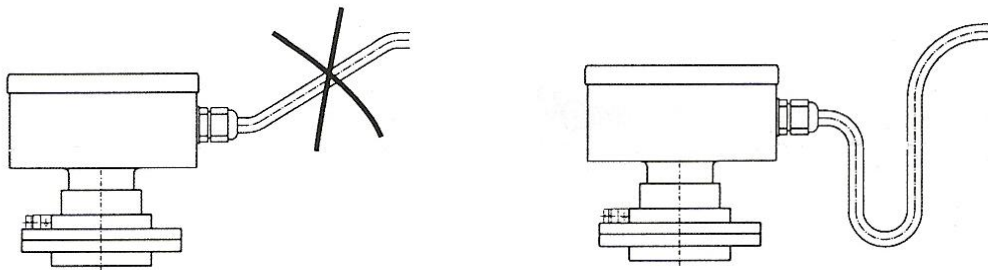
- Przeczytaj i przestrzegaj w pierwszej kolejności wskazówki bezpieczeństwa oraz informacje z instrukcje obsługi.

2.1 Połączenia mechaniczne

- Wpawać króciec w dach silosu (opcja)
- Nasadzić czujnik z pierścieniem uszczelniającym pionowo (kołnierz poziomo) na kołnierz lub na króciec kołnierza i przykręcić śrubami o rozmiarze M8.

2.2 Podłączenie elektryczne

Schemat prawidłowego połączenia przewodu



Ułożyć przewód w ten sposób, aby żadne siły ciągnięcia nie działały na czujnik ciśnienia w silosie.

2.3 Zacisk śrubowy przewodu

- Po dokonaniu podłączenia elektrycznego: dokręcić zacisk śrubowy przewodu
- dokręcić nakrętkę kołpakową w ten sposób, aż prowadzenie przewodu będzie szczelne i mocno zaciśnięte.

2.6 Punkt / poziom aktywacji

- Punkt / poziom aktywacji czujnika nastawiono na 40mbar.
- Zmiana punktu aktywacji jest możliwa wyłącznie w zakładzie producenta.

3. Użytkowanie

3.1 Uruchomienie

- Uruchamiać czujnik ciśnienia wyłącznie wtedy, gdy jest on prawidłowo zamontowany w silosie lub zbiorniku i podłączony odpowiednio do napięcia elektrycznego.

3.2 Normalny tryb użytkowania

- Użytkować czujnik ciśnienia wyłącznie zgodnie z jego przeznaczeniem
- Przestrzegać podanych na tabliczce znamionowej temperatur
- Jeśli nastąpi uszkodzenie czujnika, to proszę niezwłocznie zaprzestać jego użytkowania.
- Nie wolno dokonywać żadnych zmian w czujniku ciśnienia. Przy każdej próbie dokonywania zmian traci ważność udzielona przez producenta gwarancja.

3.3 Wykorzystywanie niezgodne z przeznaczeniem

- Nieprzestrzeganie wskazówek odnośnie bezpieczeństwa i zaleceń instrukcji obsługi.
- Użytkowanie czujnika ciśnienia niezgodnie z jego właściwym przeznaczeniem.
- Nieprzestrzeganie obowiązujących norm i ustaw.

4. Konserwacja i naprawa

4.1 Konserwacja

- W przypadku użytkowania zgodnego z przeznaczeniem czujnik ciśnienia nie wymaga prac konserwacyjnych.

4.2 Naprawa

- Naprawy są wyłącznie możliwe w zakładzie producenta.

5. Składowanie

- Czujnik składować / przechowywać w suchym pomieszczeniu i chronić przed działaniem kurzu.
- Chronić membranę przed uszkodzeniami.

6. Utylizacja

- Czujnik ciśnienia można poddać utylizacji
- Dla utylizacji zastosowanie mają warunki producenta i miejscowe wytyczne odnośnie ochrony środowiska.